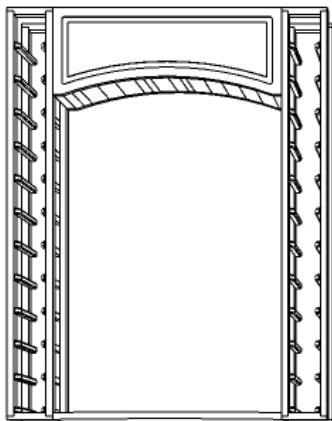
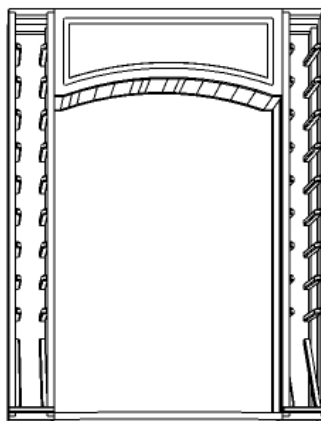


# ARCH / ARCHE

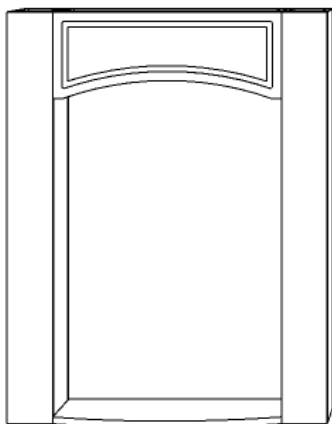
ASSEMBLY INSTRUCTIONS GUIDE  
INSTRUCTIONS ET GUIDE D'ASSEMBLAGE



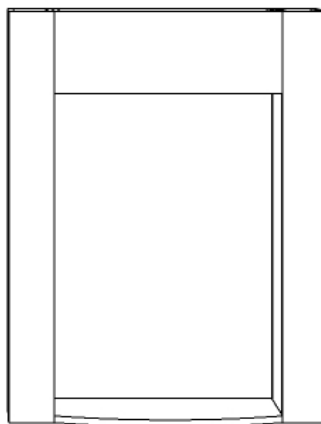
ARCHE24



ARCHEI20



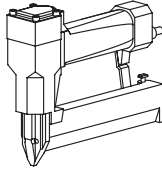
ARCHE-P



ARCHE-PD

## TOOLS / OUTILS

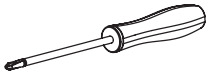
**YOU WILL NEED :**  
VOUS AUREZ BESOIN DE :



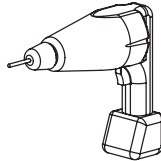
**Finishing nailer (for 18 gauge nails)**  
Cloueuse à finition (pour clous 18 gauge)



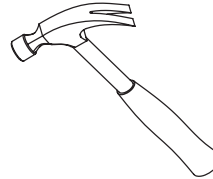
**1-1/4" galvanized nails (18 gauge)**  
Clous galvanisés 1-1/4" (18 gauge)



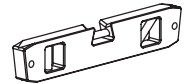
**Philips screwdriver**  
Tournevis cruciforme



**Drill & bits**  
Perceuse et forêts



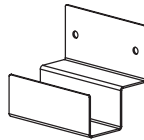
**Hammer**  
Marteau



**Level**  
Niveau

## PROVIDED HARDWARE / QUINCAILLERIE FOURNIE

**ONLY WITH ARCHE24 & ARCHEI20 :**  
SEULEMENT AVEC ARCHE24 ET ARCHEI20:

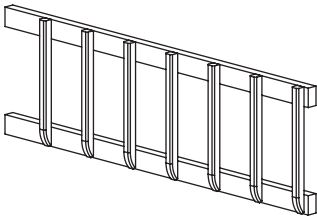


**Wall bracket**  
Attache murale

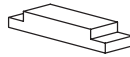
**As wall materials may differ, no mounting hardware is provided with the bracket. Make sure to use the appropriate anchors and screws according to the right wall material.**

Comme les matériaux constituant les murs diffèrent, les vis et ancrages ne sont pas fournis avec les attaches. Assurez-vous d'utiliser la quincaillerie adaptée au bon recouvrement de mur.

# COMPONENTS / COMPOSANTES



**4X** | **Ladders**  
Échelles



**8X** | **Union bars**  
Barres d'union

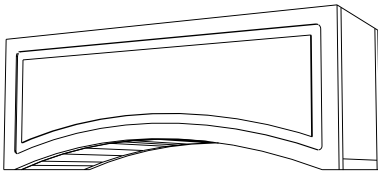


**2X** | **Transverse bars**  
**(angled racks only)**  
Barres transversales  
(casiers inclinés seulement)

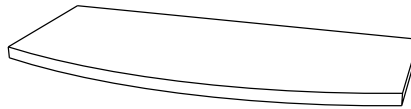
**OR / OU**



**2X** | **Solid side panel**  
Côté plein



**1X** | **Head**  
Tête



**1X** | **Counter top**  
Comptoir

## RACK ASSEMBLY / ASSEMBLAGE DES CASIERS

### IMPORTANT NOTICE

**Wine racks are available in a variety of styles and configurations. The unit you have in hand might not correspond exactly to the one illustrated in these pages. However, the assembly method remains the same.**

**LET'S GET STARTED!**

### NOTE IMPORTANTE

Les casiers sont disponibles en plusieurs configurations et tailles. Celui que vous avez en main peut ne pas correspondre à celui illustré dans ces pages; toutefois, la méthode d'assemblage reste la même.

**C'EST UN DÉPART!**

# STEP 1 ARCHE24 & ARCHEI20 / ÉTAPE 1 ARCHE24 ET ARCHEI20

- 1 Lay the head on the floor, face up. Place two ladders on the sides of the head making sure the rungs are facing out of the head and the rounded ends are up.**

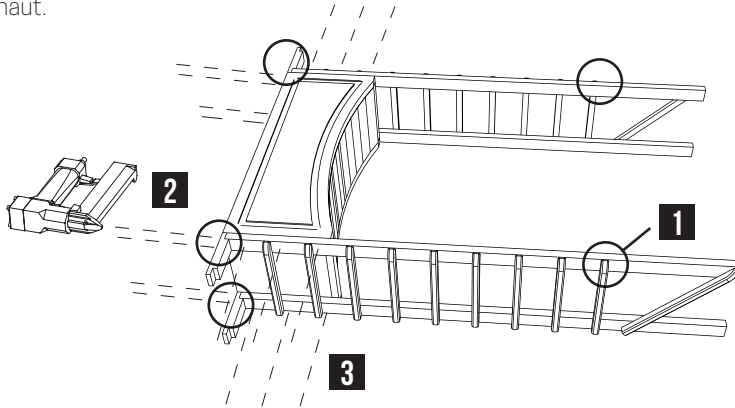
Disposer la tête au sol, face vers le haut. Placer deux échelles sur les côtés de la tête en vous assurant que les échelons sont orientés vers l'extérieur de la tête et que les bouts arrondis sont vers le haut.

- 2 Nail the top of the ladders to two union bar.**

Clouer le haut des échelles à deux barres d'union.

- 3 Fasten the ladders to the head by nailing through the front and rear posts.**

Fixer les échelles à la tête en clouant au travers des montants avant et arrière.



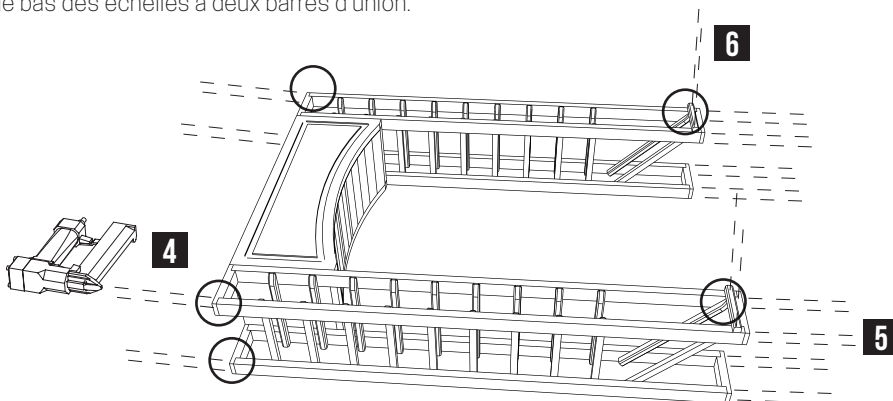
- 4 Nail the outer ladders to the top union bars.**  
Clouer les échelles extérieures aux barres d'union du haut.

- 5 Nail the bottom of the ladders to two union bar.**

Clouer le bas des échelles à deux barres d'union.

- 6 ARCHEI20 only: nail the front transverse bar at ¾" from the bottom of the ladders.**

ARCHEI20 seulement: clouer la barre transversale avant à ¾" du bas des échelles.



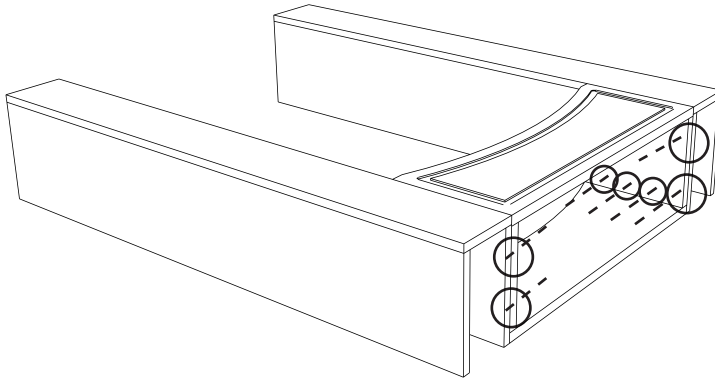
## STEP 1 ARCHE-P & ARCHE-PD / ÉTAPE 1 ARCHE-P ET ARCHE-PD

- 1 Lay the head on the floor, face up. Place both solid side panel on the sides of the head.**

Disposer la tête au sol, face vers le haut. Placer les deux côtés pleins sur les côtés de la tête.

- 2 Fasten the ladders to the head by nailing through the front and rear posts.**

Fixer les côtés à la tête en les clouant par l'intérieur de tête.



## STEP 2 / ÉTAPE 2

**Wall standing racks must be secured in place with wall brackets. A clearance of  $\frac{5}{8}$ " is foreseen between the locker and the wall.**

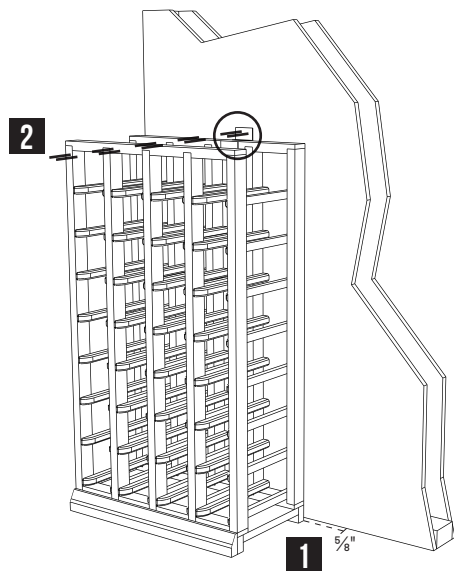
Les casiers debout contre un mur doivent être fixés en place avec les attaches murales. Un dégagement de  $\frac{5}{8}$ " est prévu entre le casier et le mur.

- 1 Position base on floor at  $\frac{5}{8}$ " from the wall. Place rack on the base**

Positionner la base au sol à  $\frac{5}{8}$ " du mur.  
Placer le casier sur la base

- 2 Fasten rack to wall with the appropriate screws and anchors for your wall materials using the wall brackets.**

Fixer le casier au mur avec les vis et ancrages appropriés aux matériaux de vos murs à l'aide des attaches murales.



## STEP 3 / ÉTAPE 3

- 1** Position the arch on top of the lower rack. For ARCHE24 & ARCHEI20, fasten the wall brackets.

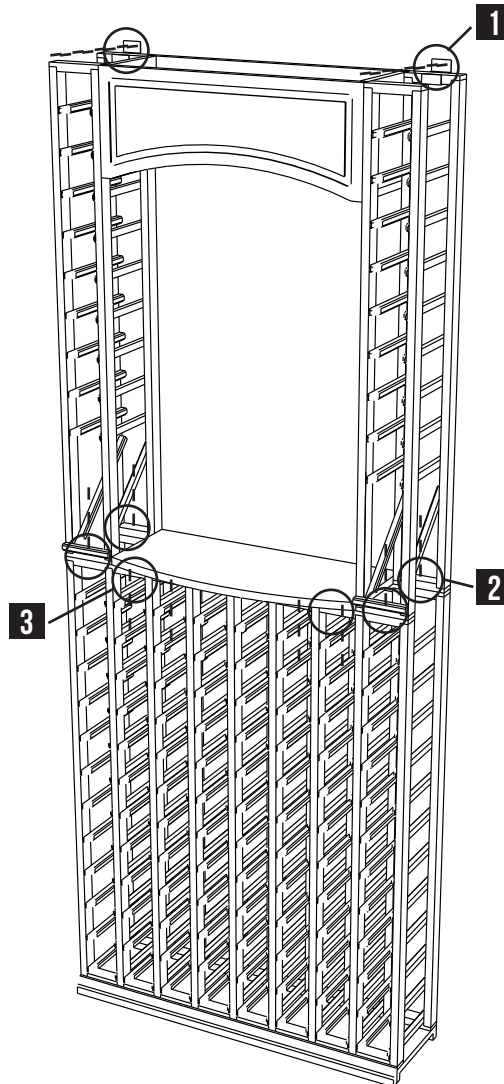
Positionner l'arche par dessus le casier du bas. Pour les ARCHE24 et ARCHEI20, fixer les attaches murales.

- 2** Nail the bottom of the arch to the rack underneath.

Clouer le bas de l'arche au casier en dessous.

- 3** Fasten the counter top to the lower rack by nailing it from below.

Fixer le comptoir au casier du bas en le clouant par en dessous.



## STEP 4 WINE WALL / ÉTAPE 4 ENSEMBLE MURAL

### 1 For a multiple rack installation, nail vertical and horizontal adjoining bars together

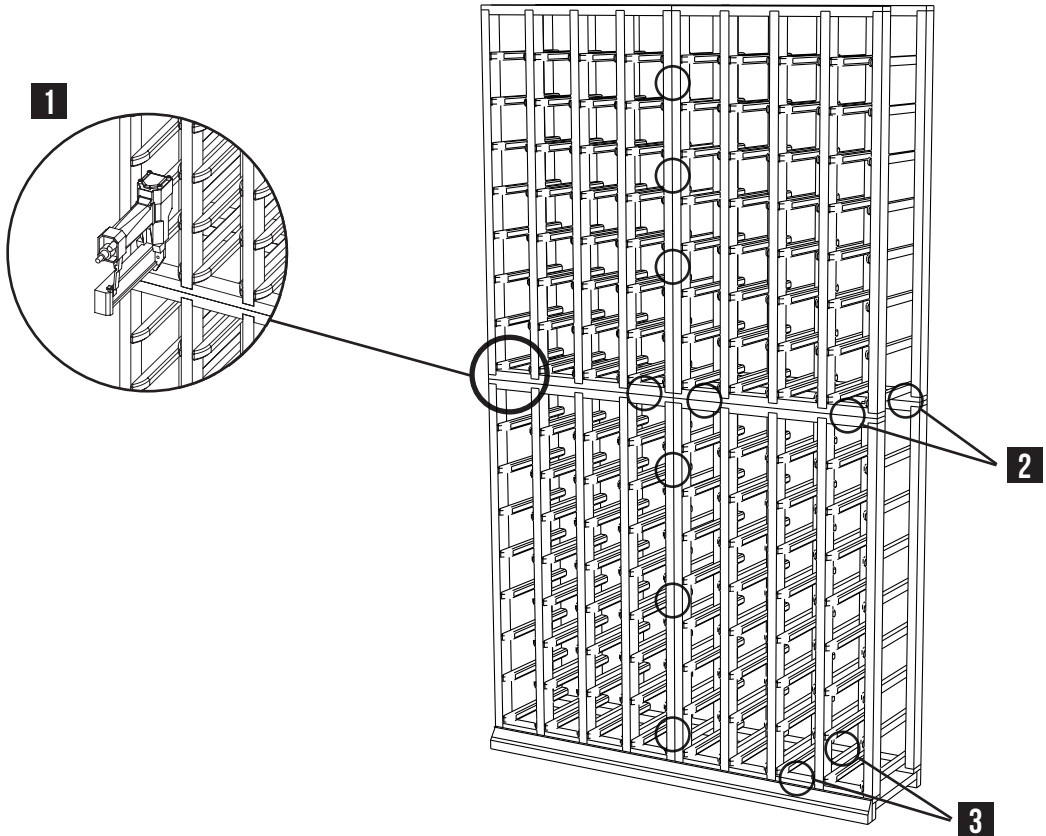
Si vous installez un ensemble de casier, clouez les barres verticales et horizontales adjacentes

### 2 Make sure you nail through rear and front adjoining bars of each rack sections

Assurez-vous de clouer les barres adjacentes à l'avant et à l'arrière de chaque section de casiers

### 3 Nail racks in the base through union bars

Clouer les casiers à la base à travers les barres d'union



# LIMITED WARRANTY / GARANTIE LIMITÉE

## CLASSIC RACKS

**The manufacturer offers a lifetime warranty on its modular racking. Guarantee applies to the mechanical properties of the products and covers only any breaking due to the warping or to the natural crazing of the various wooden constituents. The guarantee does not cover damage caused by God's acts, floods, fire, misuses or negligence. This guarantee is valid only to the original buyer, with proof of purchase. In case repairs would have been tempted by any other party prior to the manufacturer's consent, this guarantee would be automatically voided. Please communicate with your local retailer for any assistance.**

## CASIERS CLASSIQUE

Le manufacturier offre une garantie à vie sur ses casiers modulaires. Cette garantie s'applique aux propriétés mécaniques de ceux-ci et couvre uniquement tout bris dû au gauchissement naturel des pièces. La garantie ne couvre pas les dommages causés par les actes de Dieu, les inondations, le feu l'usage abusif ou la négligence. Cette garantie n'est valide qu'à l'acquéreur original, avec preuve d'achat. Dans le cas où des réparations auraient été tentées par d'autres intervenants sans le consentement du manufacturier, cette garantie s'annulerait automatiquement. Veuillez communiquer avec votre marchand pour toute assistance.

